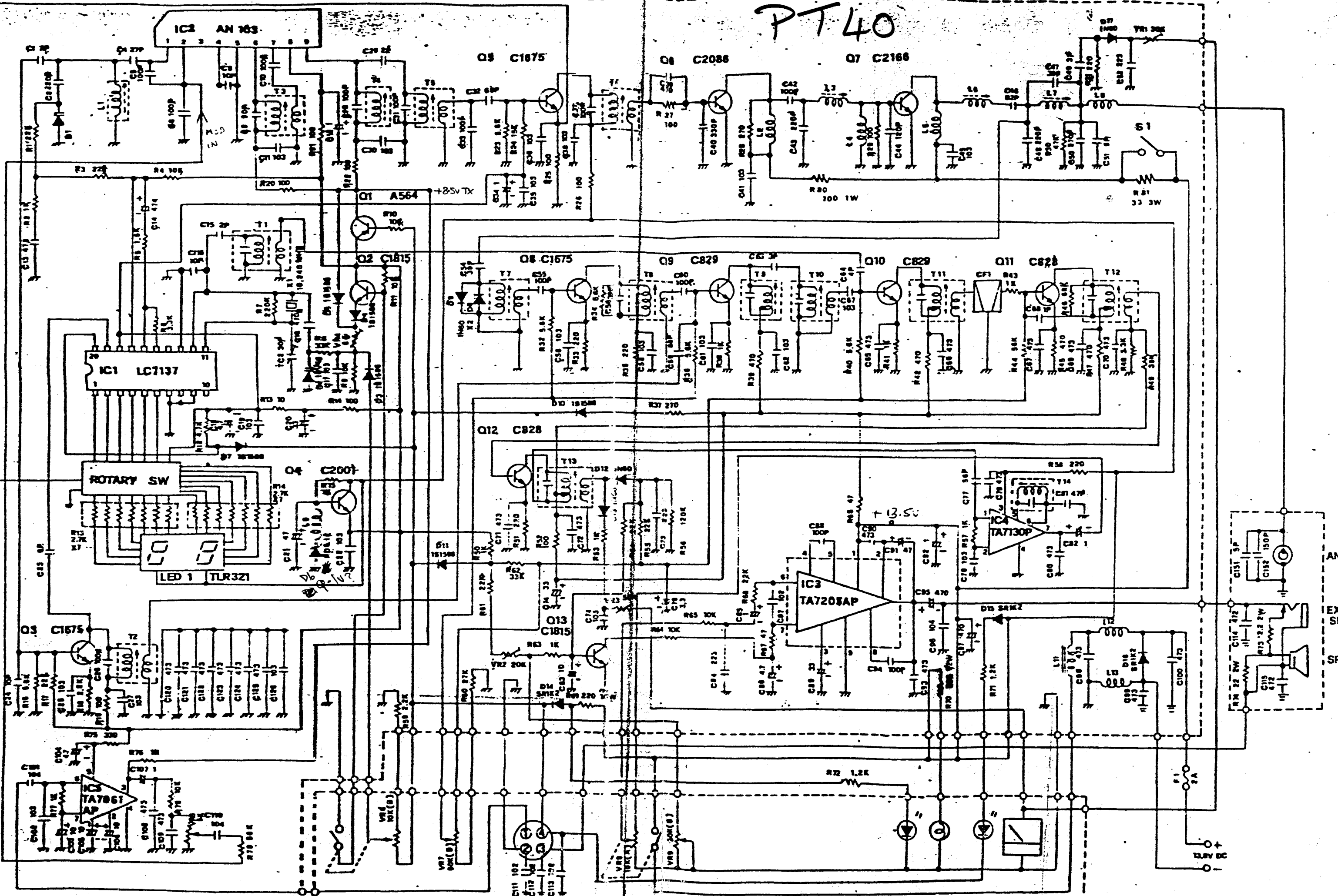


PT 40



AN
EX
SP
SP

12.6V AC
2A

F1
2A

R72 1.2K

C111 102
C112 102
C113 102

VAR 20K(0)
VAR 20K(0)
VAR 20K(0)

IC1 LC7137

ROTARY SW

Q1 A564

Q2 C1675

Q6 C2086

Q7 C2166

Q8 C1675

Q9 C829

Q10 C829

Q11 C828

Q12 C828

Q13 C1675

Q5 C1675

IC2 TA7205AP

IC3 TA730P

LED 1 TLR321

+8.5V TX

+13.5V

12.6V AC

AN

EX

SP

SP